



BARWA SYSTEM

www.barwasystem.pl

e-mail: barwasystem@barwasystem.pl

97.1 KARTA KATALOGOWA ACOUSTICPET T15/T24

Przeznaczenie wyrobu:

Kasetony AcousticPet przeznaczone są do stosowania wewnętrznego w celu poprawy komfortu akustycznego pomieszczeń. Sugerowane obszary zastosowań: budynki użyteczności publicznej w tym hotele, szkoły, porty lotnicze, dworce, budynki administracyjno- biurowe, sale widowiskowe.

Charakterystyka wyrobu:

Kaseton akustyczny w formacie 600x1200 mm, wykonany z PET gr. 9 mm.

Kolorystyka: wzornik BS PET

Konstrukcję nośną stanowią profile T15/T24.

Klasyfikacja ogniowa:

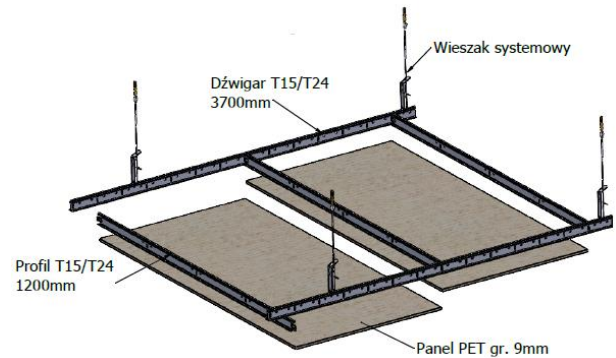
Reakcja na ogień:

B-s2, d0

Atesty i aprobaty:

Deklaracja Właściwości Użytkowych zgodna z normą PN- EN 13964:2014- dotyczy konstrukcji T15/T24.

KASETON ACOUSTICPET



Parametry techniczne:

- waga kasetonu PET - 2,00 kg/m²
- waga konstrukcji T15/T24 - 0,67/0,68 kg/m²

Normy spełniane przez wyrób:

PN- EN 13964:2014

Sufity podwieszane. Wymagania i metody badań- dotyczy konstrukcji T15/T24.

Średnie normatywne zużycie elementów konstrukcyjnych sufitu:

- dźwigar T15/T24 3700 mm - 0,23 szt./m²
- poprzeczka T15/T24 1200 mm - 1,39 szt./m²
- kaseton PET 600x1200 mm - 1,39 szt./m²
- wieszak systemowy - 0,84 szt./m²

BARWA SYSTEM sp. z o.o.

NIP: PL 739-28-75-782

Zakład Produkcyjny i Dział Handlowy
11-034 Stawiguda, ul. Przemysłowa 21
tel. (89) 522-09-10, fax. (89) 522-09-20

Zarejestrowana przez Sąd Rejonowy
w Olsztynie, VIII Wydział Gospodarczy
Krajowego Rejestru Sądowego pod numerem
KRS 0000132000 Nr w BDO 000009110
Kapitał Zakładowy 180.000 PLN

Biuro:
40-683 Katowice, ul. Barcelońska 1
tel. (32) 290-65-01
61-334 Poznań, ul. Ćmielowska 8
tel./fax: (66) 827-46-13

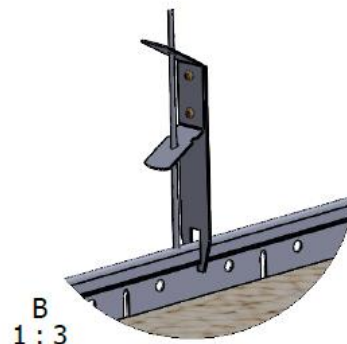
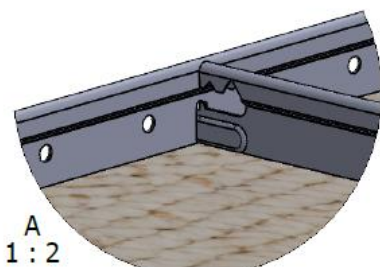
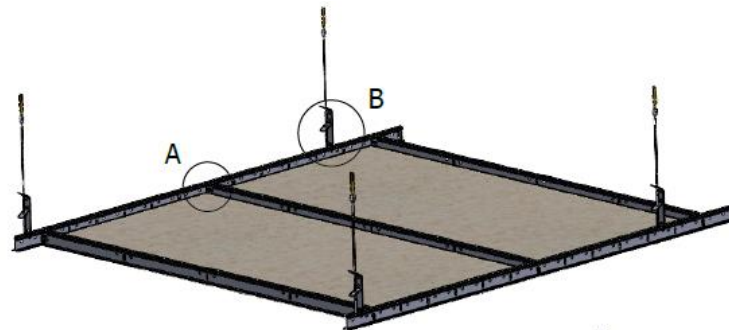
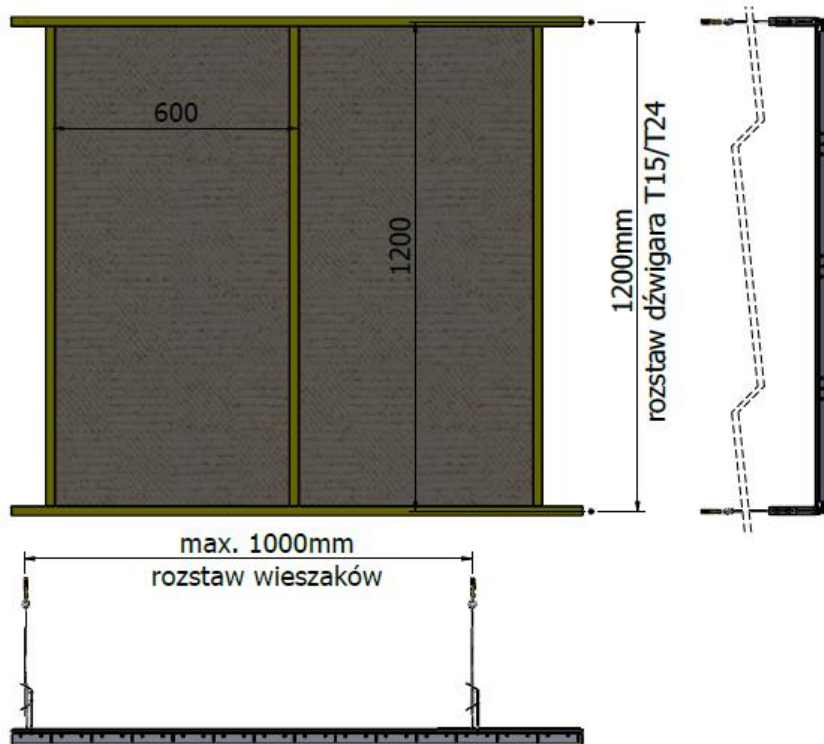


BARWA SYSTEM

www.barwasystem.pl

e-mail: barwasystem@barwasystem.pl

Schemat montażu



WYD. 1

BARWA SYSTEM sp. z o.o.

NIP: PL 739-28-75-782

Zakład Produkcyjny i Dział Handlowy
11-034 Stawiguda, ul. Przemysłowa 21
tel. (89) 522-09-10, fax. (89) 522-09-20

Zarejestrowana przez Sąd Rejonowy
w Olsztynie, VIII Wydział Gospodarczy
Krajowego Rejestru Sądowego pod numerem
KRS 0000132000 Nr w BDO 000009110
Kapitał Zakładowy 180.000 PLN

Biuro:
40-683 Katowice, ul. Barcelońska 1
tel. (32) 290-65-01
61-334 Poznań, ul. Ćmielowska 8
tel./fax: (66) 827-46-13

Produkcja i sprzedaż sufitów oferowanych przez BARWA SYSTEM Sp. z o.o. objęte są certyfikatem ISO 9001:2015.